

ME5000 - Technische Daten

Alle hier angegebenen Spezifikationen stellen typische Datenwerte dar.
Technische Änderungen, die dem Fortschritt dienen, sind vorbehalten.

Klima

Umgebungstemperatur	15 - 25 ° C
Luftfeuchte	40 - 80 % (keine Kondensation)
Frischluft (Klimaanlage)	min. 10%

Wärmeabgabe

Typ. Wärmeabgabe in die Luft	1.9 kW
Max. mögliche Wärmeabgabe	3 kW

Nichtraucher-Umgebung / staubarme Umgebung

Bodenbelastbarkeit

Erforderliche Stabilität	500 Kg/m2
Vibrationen (1 - 300 Hz)	max. 10 cm/s ²

Elektrischer Anschluss

Anschlüsse	16 A / 230 V / 3kVA
Typische Leistung	1.9 kVA
Maximale mögliche Leistung	3 kVA
Toleranz der Spannung	230V +/- 10%
Frequenz	50/60Hz
Kabel	3 x 2,5 mm ² (L,N,PE)
Sicherung im Gerät	10A (C)

Größe, Gewicht

Gewicht	ca. 600 kg
Länge x Breite x Höhe	210 cm x 80 cm x 134 (167) cm

Zulässige Temperatur und Luftfeuchtigkeit während Transport und Lagerung

Temperatur:	5 – 55°C	Luftfeuchtigkeit:	10 – 80 %, nicht kondensierend
-------------	----------	-------------------	--------------------------------

Zulässige Neigung der Maschine während des Transports

10 Grad: Gerät komplett,
zusätzlich Transportsicherung für Lasernetzteil, Wasser im Lasernetzteil abgelassen

Keine Einschränkung, wenn folgende Komponenten ausgebaut werden:
alle 19"-Einheiten, Laserbank, ID1/3-Transporteinheiten, Konsole

Maximale Beschleunigung während des Transports	25 g
Lärmpegel	unter 65db(A)
Aufwärmzeit	15 min.

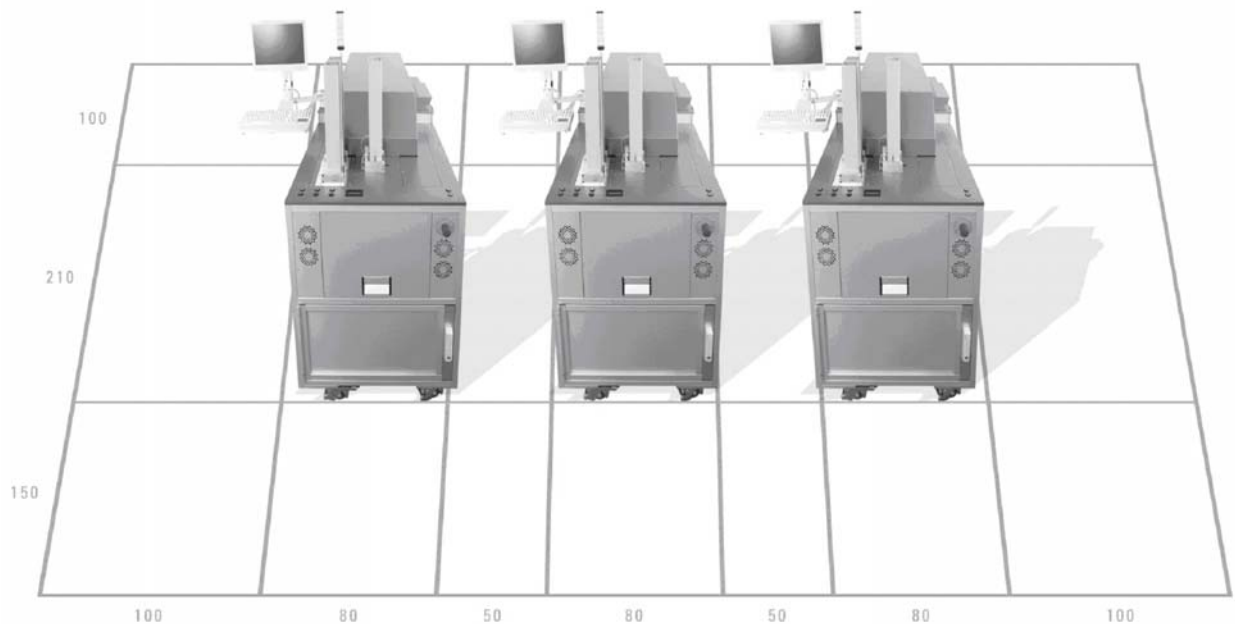
Druckluft (für ID1 Transport mit Magazinen)

Druck	7.5 (+/- 1) bar
Verbrauch	150 Liter/min. (Spitzenwert) 25 Liter/min. (Mittelwert)
Qualität (ISO 8573-1)	1.4.1.
Partikel	< 0.1µm (class 1)
Feuchte	< 6 g/ m ³ (class 4)
Öl, max.	< 0.01 mg/m ³ (class 1)
Anschluss	8mm (Adapter G3/8" beiliegend), ISO4414

Verwendeter Laser

Lasermedium	Nd:YVO4 (Neodym-Vanadat)
Pumplichtquelle	Laserdiode
Wellenlänge	1064nm
Nennleistung	16W
Lebensdauer Pumplaserdioden	>= 10.000h

Platzbedarf



Alle Angaben in cm.